



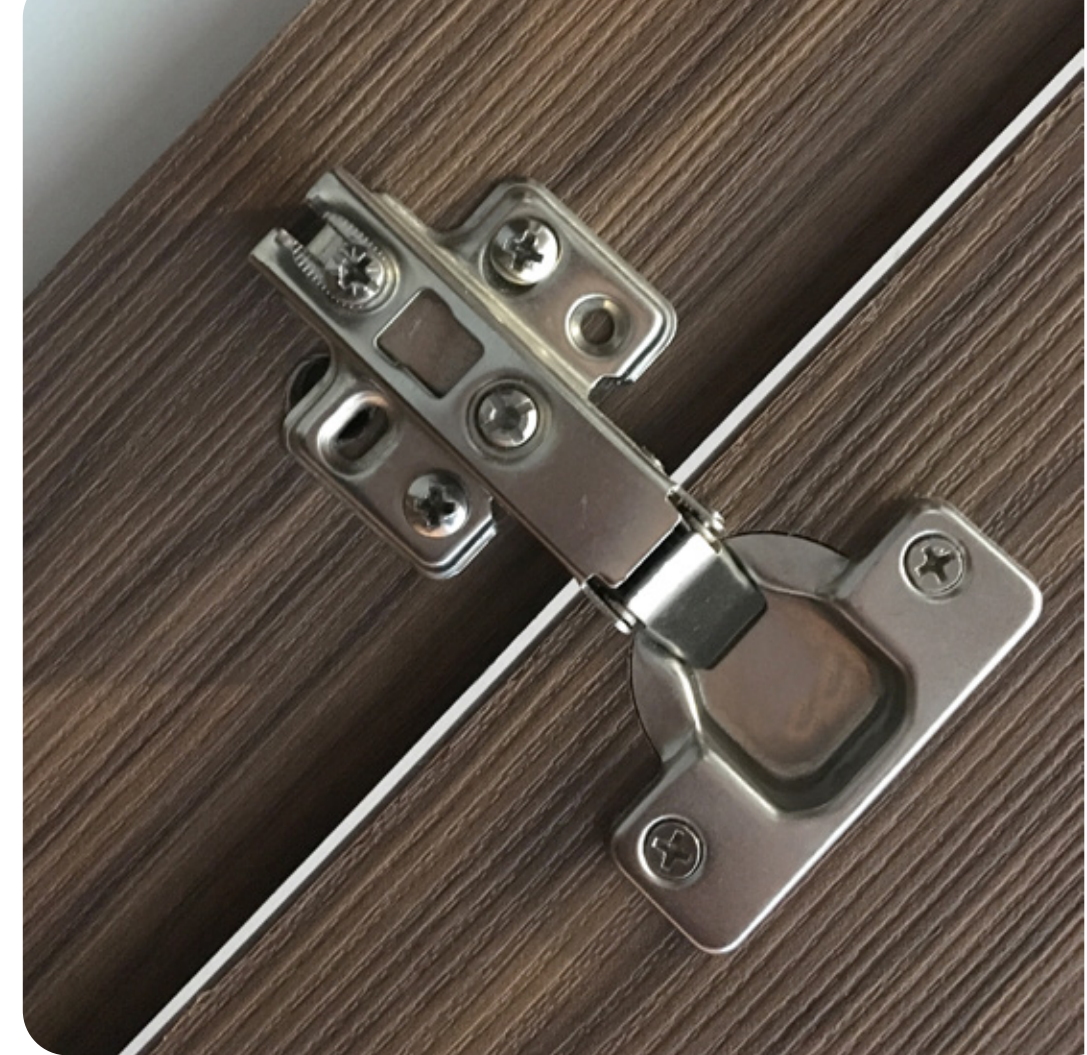
Regnolan

2023

HERRAJES

Contamos con una línea de herrajes ideales para complementar y agregar valor a los proyectos de carpinteros, mueblistas y diseñadores que utilizan tableros LEGNOLAM.

Nuestra intención es fortalecer un servicio integral que facilite la compra asegurando productos con altos estándares de calidad.



CERRADURA TUBULAR

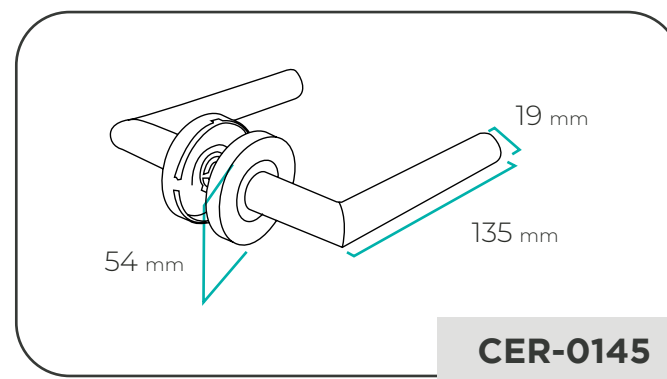
ESPECIFICACIONES

Ofrece el balance perfecto entre diseño y seguridad en uso residencial.

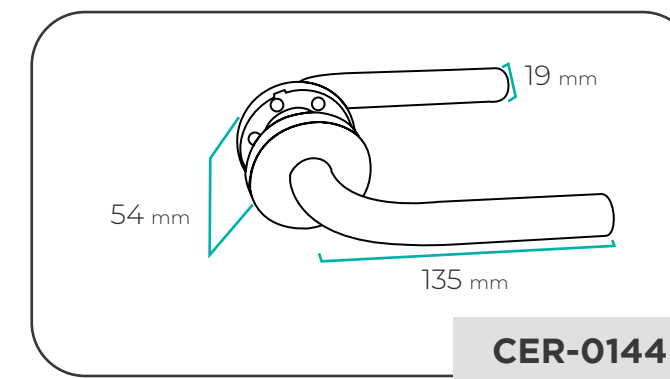
- ✓ Para uso en baño, recámara y entrada.
- ✓ Diseño elegante tipo europeo.



Manija tubular recta con muletilla

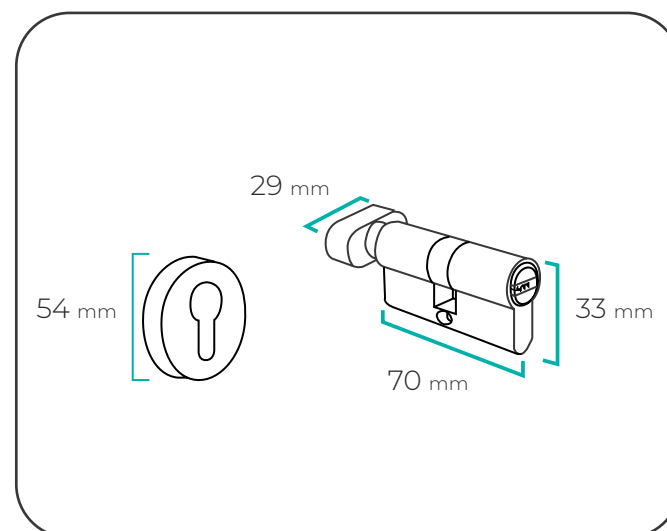


Manija tubular curva con muletilla



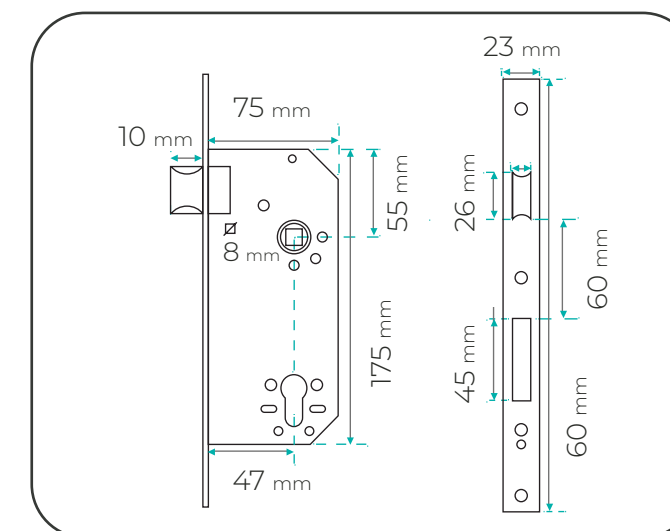
Material	Acabado	Medidas	Tipo de llave
Acero	Inoxidable	68 x 155 mm	Normal

Cilindro



Material	Acabado	Medidas
Acero	Satinado	54 x 54 mm

Mecanismo



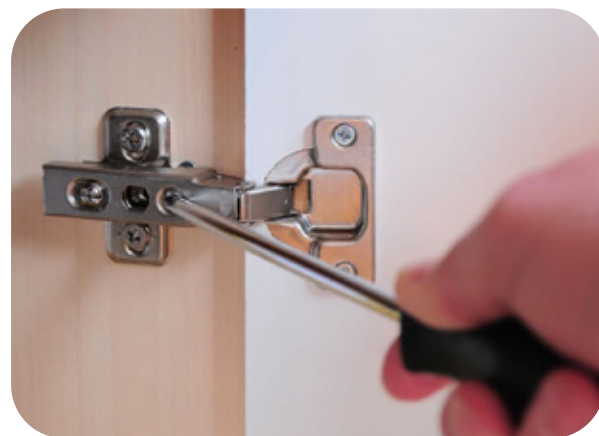
Material	Acabado	Medidas
Acero	Inoxidable	23 x 230 mm

BISAGRA BIDIMENSIONAL

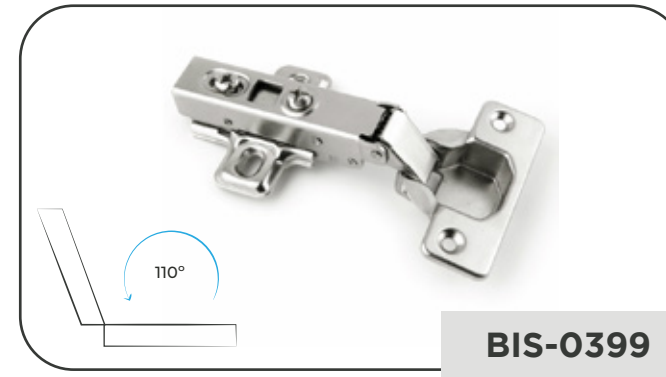
ESPECIFICACIONES

Bisagra de cobertura total para montaje en puertas de madera.

- ✓ Durabilidad de 40.000 ciclos de apertura y cierre.
- ✓ Permite regular la puerta .
- ✓ Resistencia a la corrosión con Clase B (12 hrs spray salino).



Bisagra Bidimensional 35 mm 110°

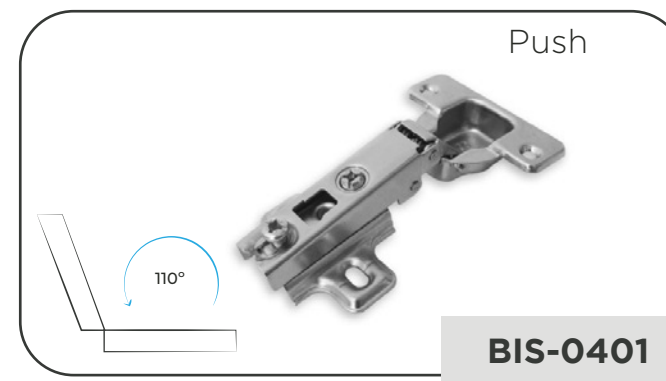


Bisagra Bidimensional 35 mm 105°



Material	Acabado	Cobertura	Diámetro de copa	Profundidad de copa	Peso
Acero Inoxidable	Niquelado	Total	∅ 35 mm	11.5 mm	60 -62 gr

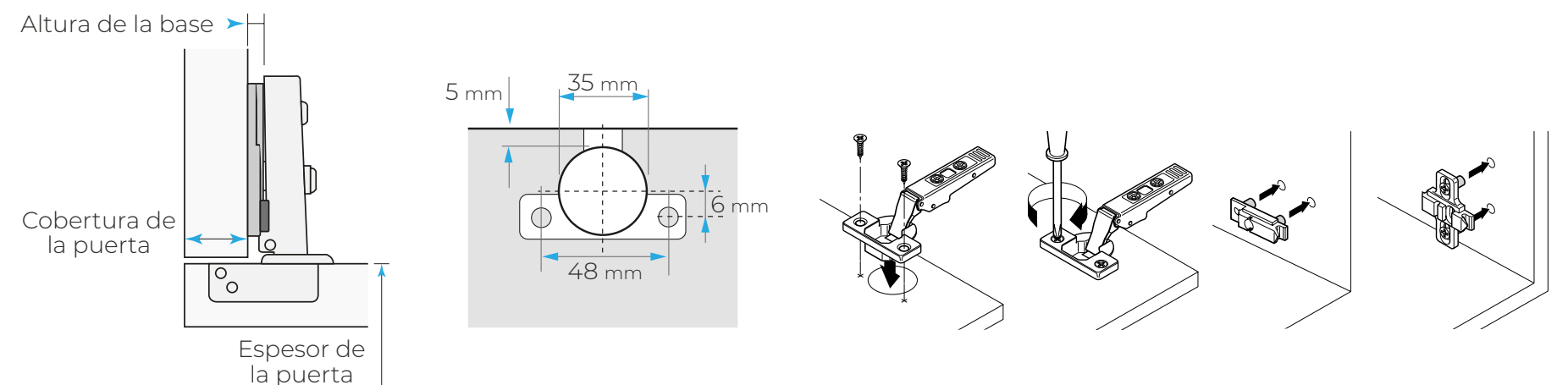
Bisagra y Base 110° Push Cob. Total



* Considera

1. Distancia de perforación en puerta de 3 - 6 mm.
2. Requiere mecanizado de 35 mm de diámetro en la puerta.
3. Para puertas de entre 15 mm y 24 mm.

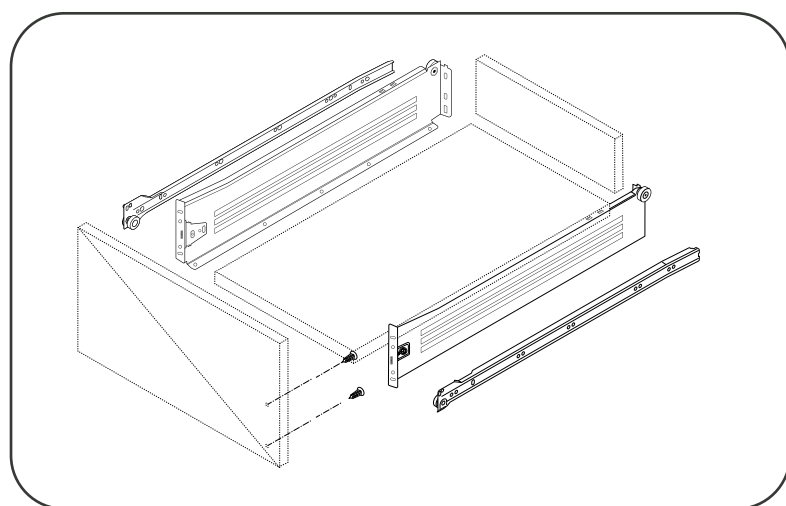
Diagrama de producto



CORREDERA METABOX

Corredera para cajón de extracción parcial con lateral metálico.

- ✓ No requiere laterales de madera.
- ✓ Conector frontal con regulación de altura del frente del cajón.
- ✓ Lateral en acero con revestimiento de pintura epóxica.



ESPACIO NECESARIO	MONTAJE DE FRENTE DE CAJÓN	MONTAJE DE FONDO DE CAJÓN
<p>Distancia entre cajón y corredera</p> <p>Altura mínima de 86 mm</p> <p>Altura mínima de 86 mm</p> <p>Distancia mínima de 15.5 mm</p>	<p>Cajón</p> <p>Altura mínima de 5 mm</p> <p>64 mm</p> <p>81 mm</p> <p>8.5 mm</p> <p>8.5 mm</p> <p>Recubrimiento del frente</p>	<p>9 mm</p> <p>Distancia entre tornillos 25 mm</p> <p>18.5 mm</p>

ESPECIFICACIONES

Corredera Matabox



Material	Color	Altura costado	Largo nominal	Carga dinámica
Acero	Blanco	86 mm	500 mm	25 kg

Corredera Matabox



Material	Color	Altura costado	Largo nominal	Carga dinámica
Plástico	Gris	22 mm	220 mm	25 kg

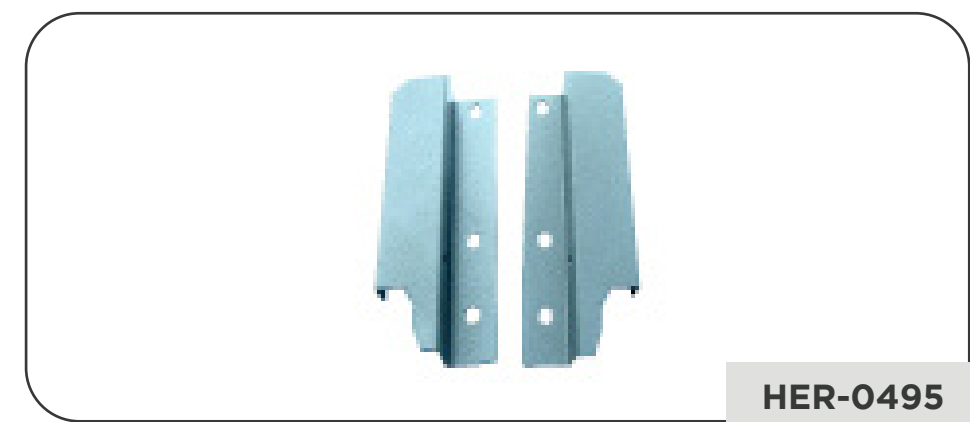
ESPECIFICACIONES DE COMPLEMENTOS PARA CORREDERA METABOX

Riel para galería

HER-0187 ^AHER-0188 ^A

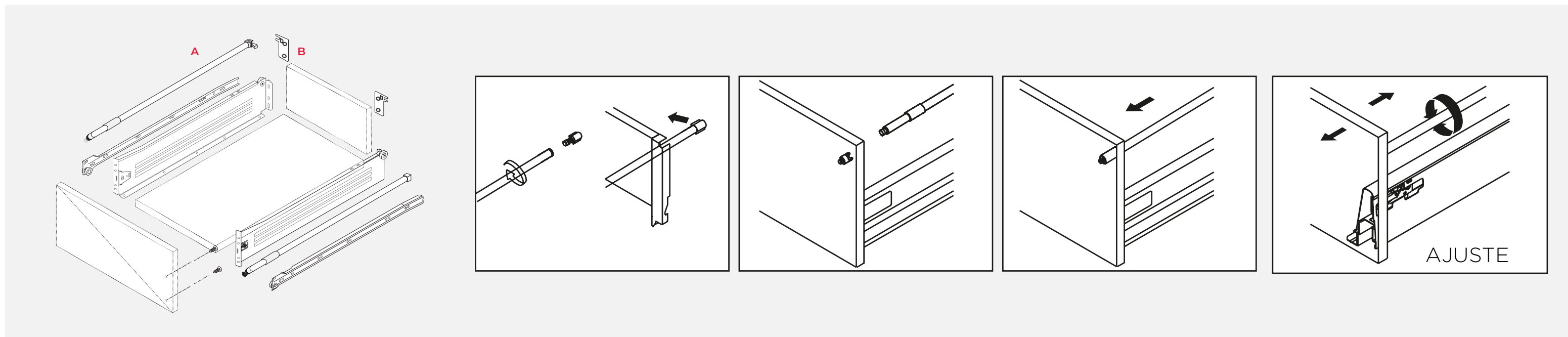
Material	Color	Altura costado	Largo nominal
Aluminio	Blanco	10 mm	500 mm
Aluminio	Gris	10 mm	500 mm

Soporte de conexión para galería

HER-0495 ^B

Material	Color	Altura costado	Piezas
Aluminio	Blanco	135 mm	Par

Ensamble del riel para galería



CORREDERA TELESCÓPICA

Corredera telescópica de extensión total para montaje en cajones de madera.

- ✓ Durabilidad de 60.000 ciclos de apertura y cierre.
- ✓ Sistema hermético que evita aperturas involuntarias.
- ✓ Resistencia a la corrosión de 24 hrs en spray salino.



ESPECIFICACIONES

Corredera Telescópica de 400 mm

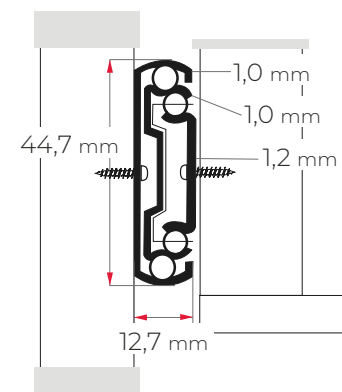
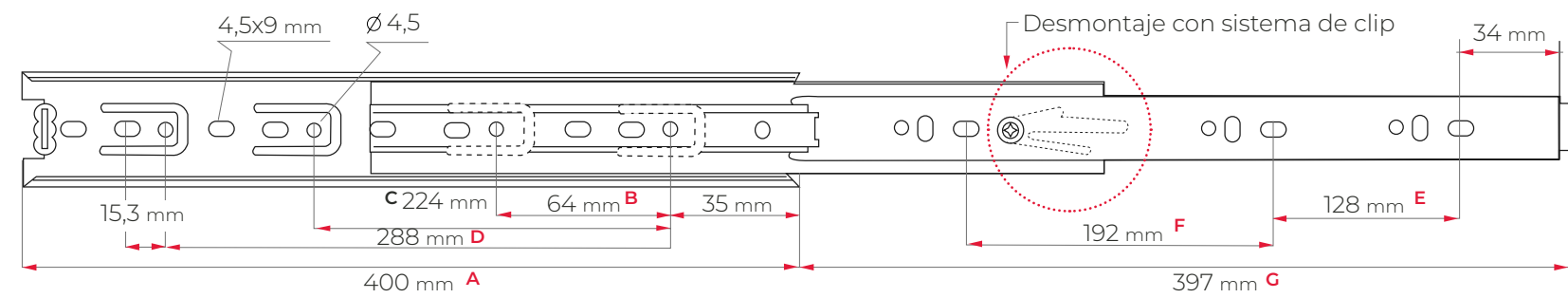


Corredera Telescópica de 500 mm



Material	Acabado	Altura	Largo		Carga
Acero	Zincado	45 mm	400 mm	500 mm	45 kg

Diagrama de instalación



Medidas para Corredera de 500 mm

Largo	Patrón de perforaciones (mm)					
A	B	C	D	E	F	G
500 mm	64	320	384	192	224	497

ESPECIFICACIONES DE CORREDERA TELESCÓPICA DE EXTENSIÓN CIERRE SUAVE

✓ Evita golpes y que quede abierto el cajón.

✓ Pistón hidráulico que permite un cierre suave.

✓ Posee un deslizamiento suave y silencioso.

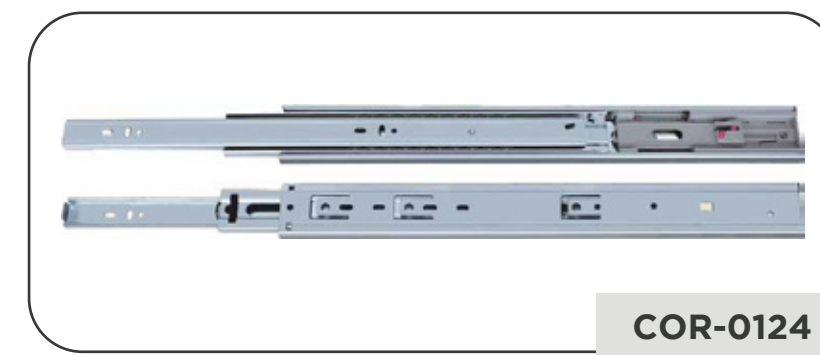
Corredera Telescópica de 400 mm



COR-0123

Material	Acabado	Altura	Largo	Carga
Acero	Zincado	45 mm	400 mm	45 kg

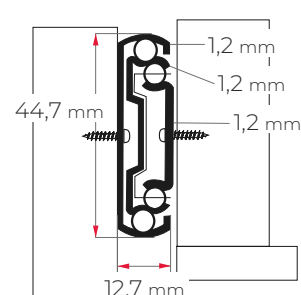
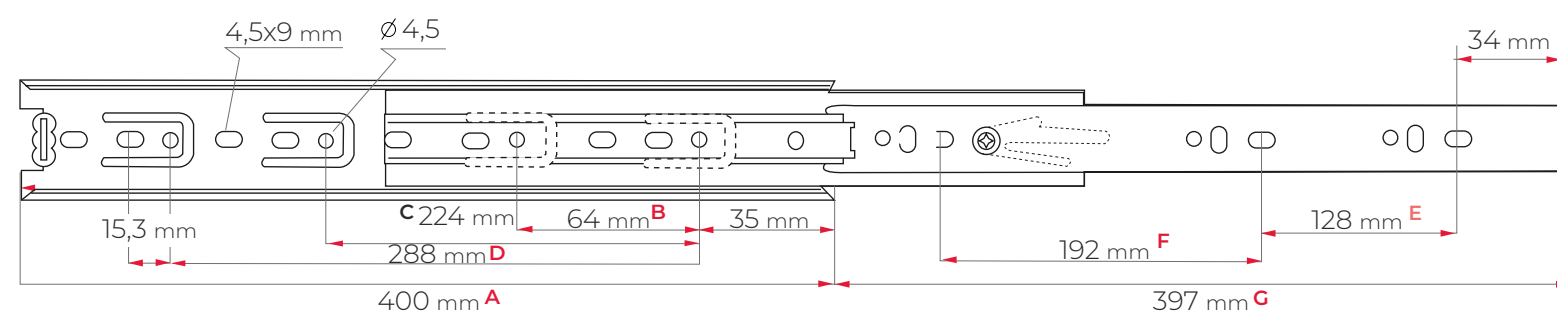
Corredera Telescópica de 500 mm



COR-0124

Material	Acabado	Altura	Largo	Carga
Acero	Zincado	45 mm	500 mm	45 kg

Diagrama de instalación



Medidas para Corredera de 500 mm

Largo	Patrón de perforaciones (mm)						
	A	B	C	D	E	F	G
500 mm	64	320	384	192	224	497	

Mecanismo para Cierre Suave



Amortiguador



Seguro

*El mecanismo cierra el cajón proporcionando un cierre suave y controlado impidiendo que el cajón se cierre de golpe.

CORREDERA DE DOBLE PARED

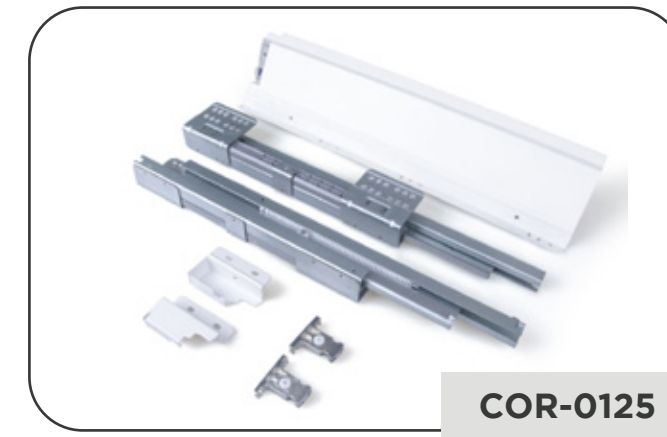
ESPECIFICACIONES

Corredera oculta con lateral metálico de extracción total con cierre suave.

- ✓ Durabilidad de 60.000 ciclos de apertura y cierre.
- ✓ No requiere laterales de madera.
- ✓ Cuenta con un sistema de amortiguación y cierre suave a la hora de su apertura o cierre.

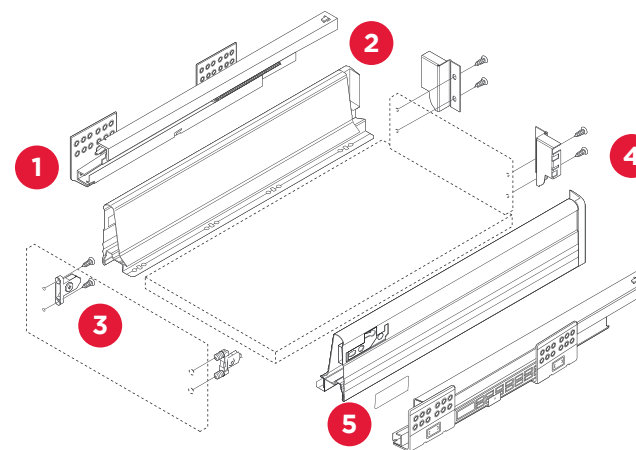


Corredera Doble Pared Cierre Suave



Material	Extensión	Altura	Largo	Carga	Extracción Total
Acero	Total	86 mm	500 mm	35 kg	Oculto

Diagrama de producto



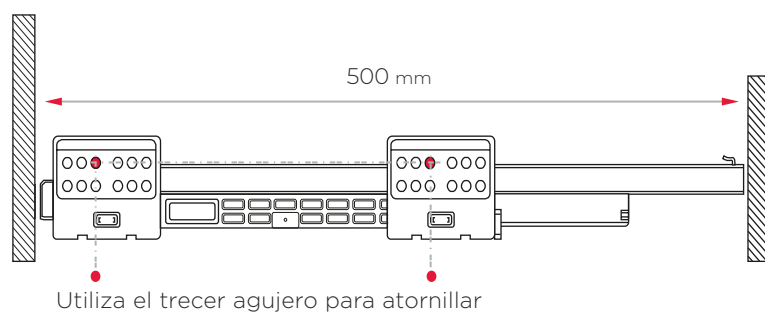
Galería Cuadrada Gris



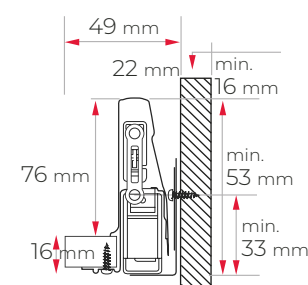
Conector



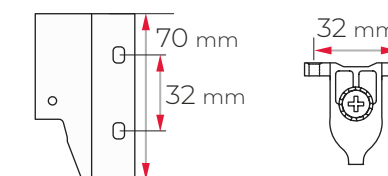
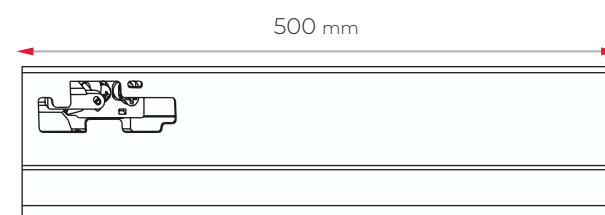
1 CORREDERA



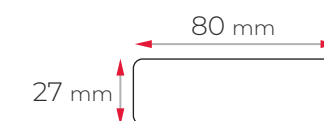
2 LATERALES



3 SOPORTE TESTERO Y FRENTE



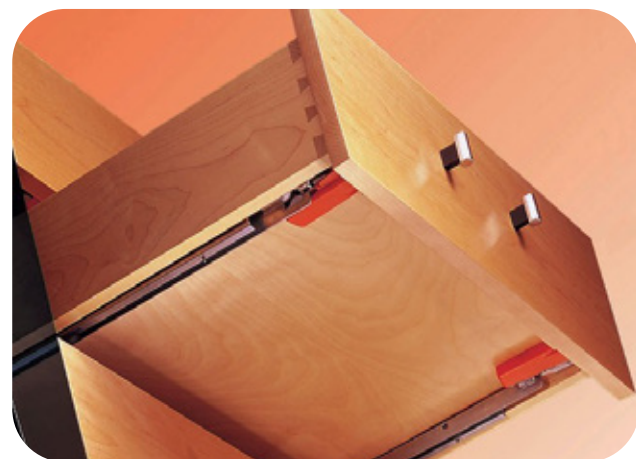
4 TAPAS LATERALES



CORREDERA INFERIOR

Corredera oculta de extracción total con cierre suave.

- ✓ Permite la apertura completa del cajón ya que la corredera queda por debajo.
- ✓ Cierre suave asistido por un sistema de resorte y pistón que retiene el cajón una vez cerrado.



ESPECIFICACIONES

Corredera Doble Pared Cierre Suave

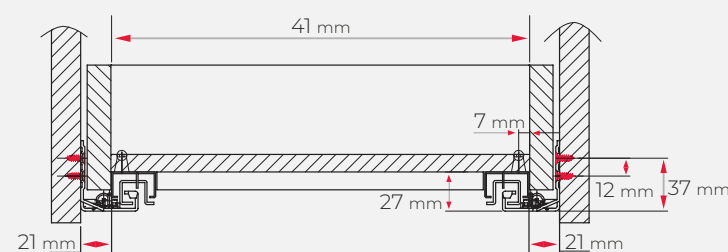


COR-0126

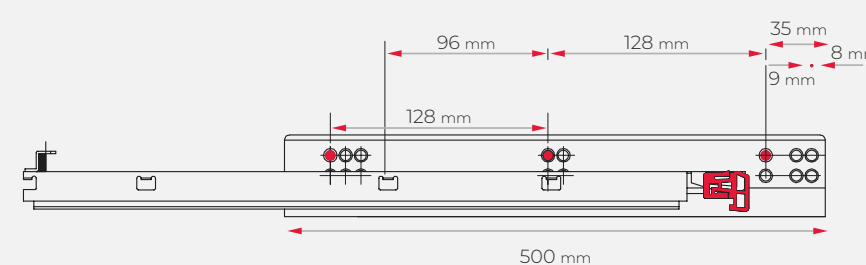
Material	Extensión	Altura	Largo	Carga	Extracción Total
Acero	Total	45 mm	500 mm	35 kg	Oculto

Diagrama de instalación

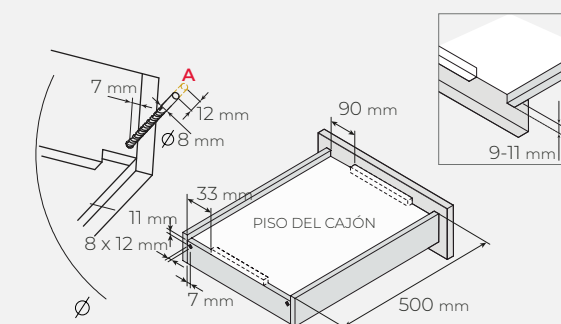
1 VISTA FRONTAL CAJÓN



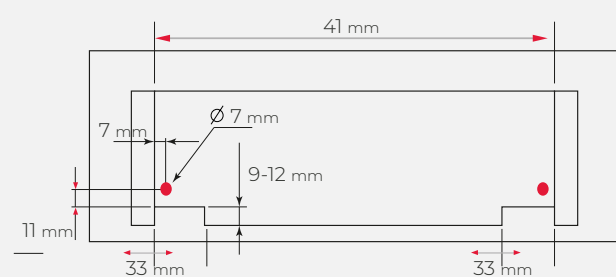
2 FIJACIÓN DE TORNILLOS



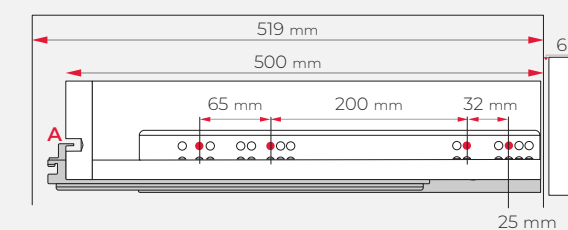
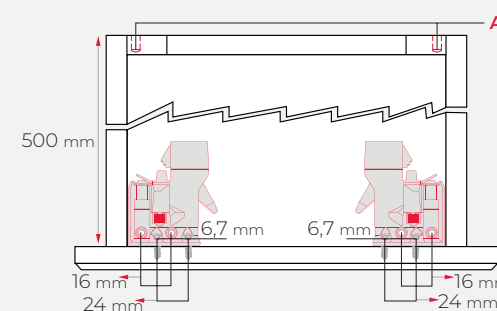
4 ENSAMBLE



1 VISTA POSTERIOR CAJÓN



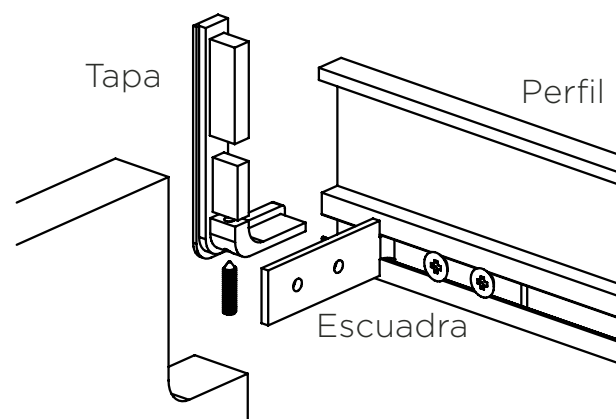
3 COLOCACIÓN DE CLIP EN CAJÓN



PERFIL TIPO GOLA

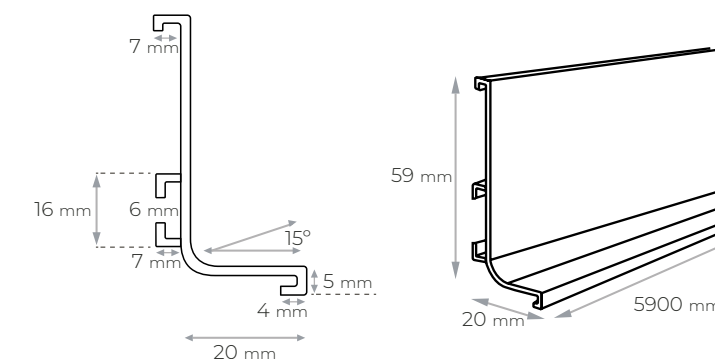
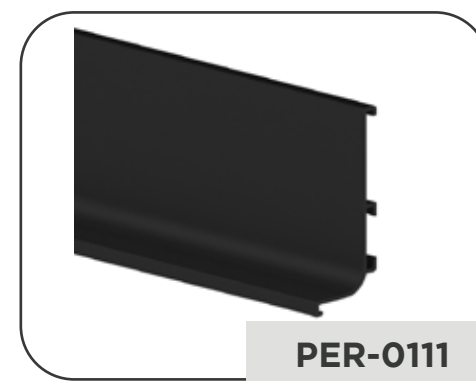
Perfil de aluminio para aperturas de frentes de cajón y puertas.

- ✓ Reemplaza las manijas o jaladeras para tener un mobiliario más limpio.
- ✓ No requiere mecanizados especiales para su instalación.
- ✓ Se fija al mueble por medio de escuadras metálicas.



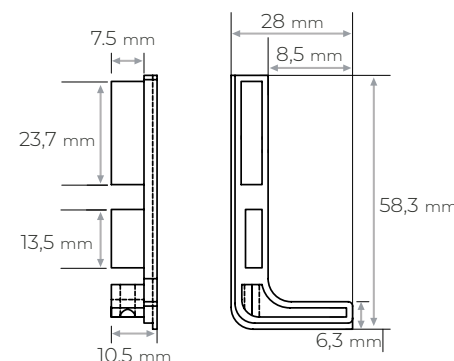
ESPECIFICACIONES

Perfil Tipo Gola "J"



Material	Acabado	Medidas	Unidad	Grosor	Acabado
Aluminio	Anonizado	59 x 20 x 5900 mm	Pieza	1 mm	Negro

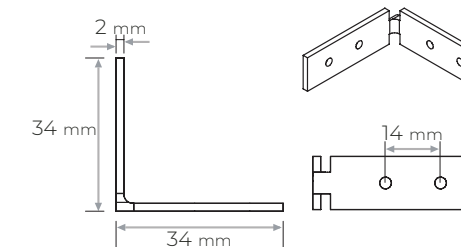
Tapa decorativa



Material	Acabado	Medidas
Zamac	Aluminio Satinado	58.2 x 28 mm

* La tapa decorativa viene en par.

Tapa decorativa



Material	Acabado	Medidas
Zamac	Aluminio Satinado	36 x 34 mm

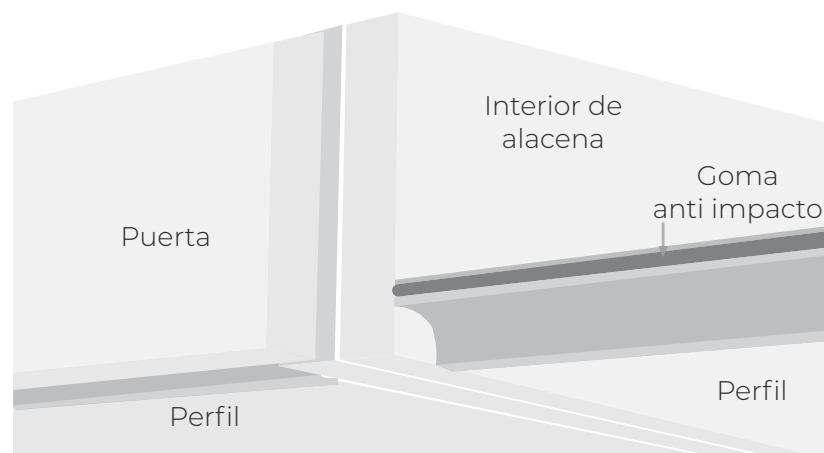
* El grosor del aluminio es de 2 mm.

** La escuadra viene por pieza.

PERFIL TIPO IDONEA

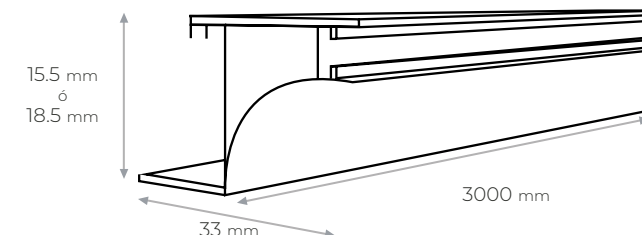
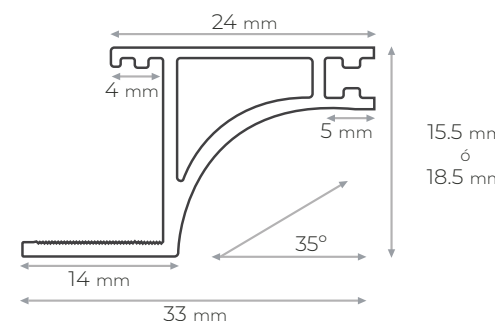
Perfil de aluminio para entrepaños de muebles.

- ☑ Da una apariencia estética a la puerta de tus muebles.
- ☑ Es de fácil instalación.
- ☑ El perfil permite que la misma puerta sea la jaladera.



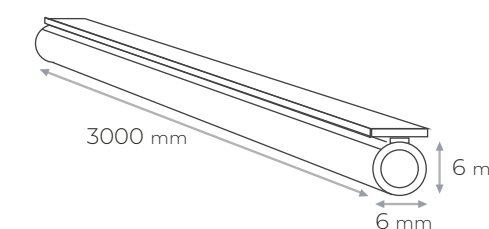
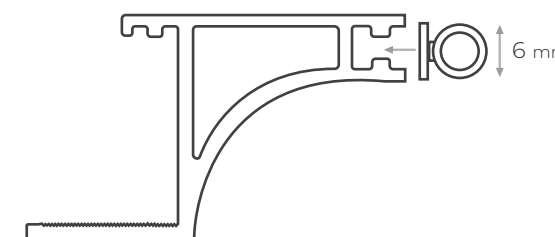
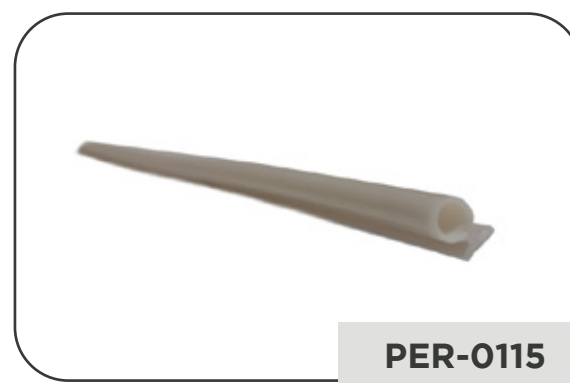
ESPECIFICACIONES

Perfil Tipo Idonea



Material	Acabado	Medidas		Unidad	Grosor
Aluminio	Anonizado	15.5 x 33 x 3000 mm PER-0112	18.5 x 30 x 3000 mm PER-0113	Pieza	1 mm

Goma anti-impacto



Material	Color	Medidas
Plástico	Blanco	6 x 3000 mm

PERFIL EN U

Perfil de aluminio anodizado para cantos y entrecalles de tableros.

- ✓ Perfil adaptable a cantos de 15 y 18 mm.
- ✓ Ideal para entrecalles en puertas.
- ✓ Da una apariencia estética y elegante a tus muebles.

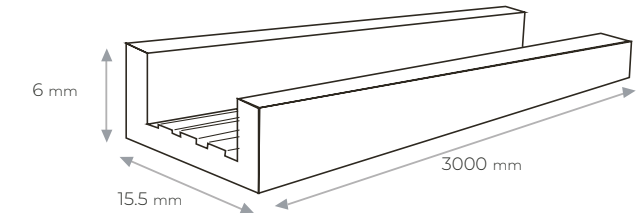
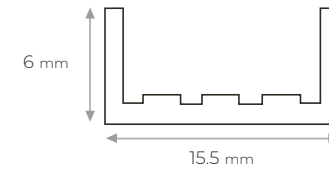


ESPECIFICACIONES

Perfil en U



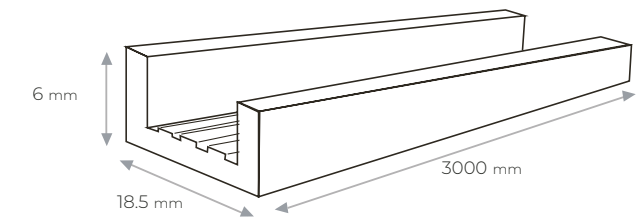
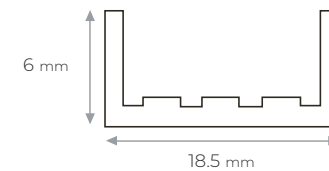
PER-0124



Material	Acabado	Medidas	Unidad	Grosor
Aluminio	Anodizado	15.5 x 6 x 3000 mm	Pieza	1 mm



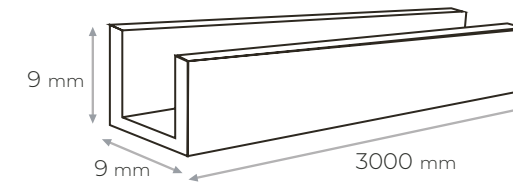
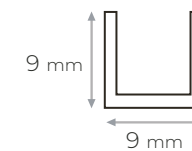
PER-0125



Material	Acabado	Medidas	Unidad	Grosor
Aluminio	Anodizado	18.5 x 6 x 3000 mm	Pieza	1 mm



PER-0127



Material	Acabado	Medidas	Unidad	Grosor
Aluminio	Anodizado	9 x 9 x 3000 mm	Pieza	1 mm

JALADERA TIPO L

Jaladera de aluminio anonizado para puertas de mobiliario.

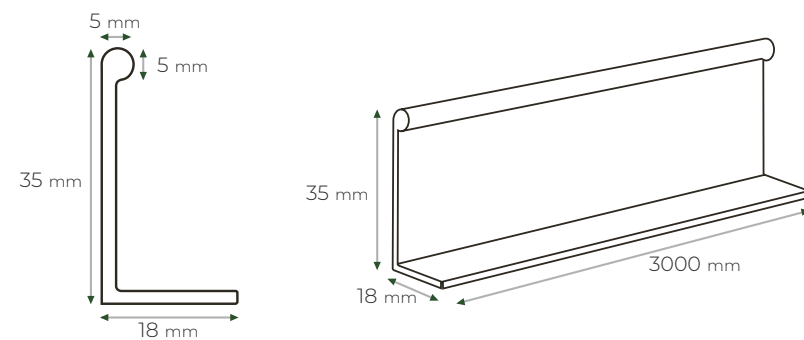
- ✓ Le da al mueble una terminación elegante al mueble.
- ✓ Puede colocarse todo el perfil a lo largo del canto o solo en la parte central del canto de la puerta o cajón.



ESPECIFICACIONES



PER-0116



Material	Acabado	Medidas	Unidad	Grosor
Aluminio	Anonizado mate	35 x 18 x 3000 mm	Pieza	18 mm

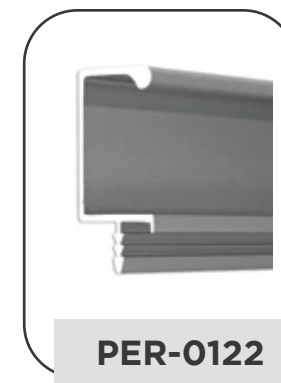
JALADERA TIPO C

Jaladera de aluminio anonizado para frentes de cajón y puertas de mobiliario.

- ✓ Da un frente más limpio y reemplaza las jaladeras tradicionales.
- ✓ Queda alineado al paño que los cajones y puertas.
- ✓ Resistente a rayaduras del uso diario.



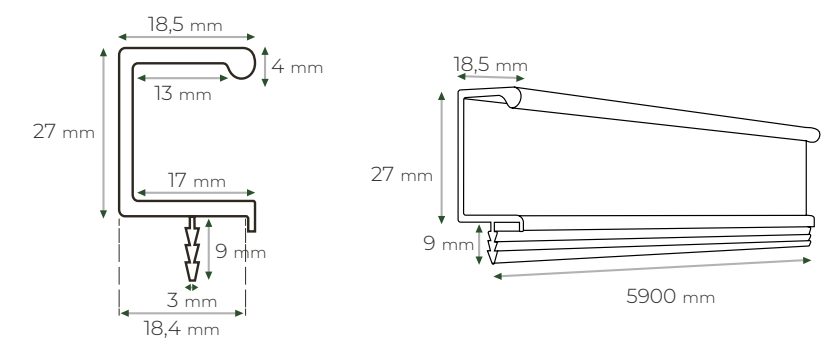
ESPECIFICACIONES



PER-0122



PER-0123



Material	Acabado	Medidas	Unidad	Grosor
Aluminio	Anonizado mate Negro	27 x 18.5 x 3000 mm	Pieza	18 mm

JALADERA PLANA

Jaladera de aluminio para puertas y cajones de mobiliario.

- ✓ Resistente a la corrosión.
- ✓ Fácil instalación en tu mobiliario.

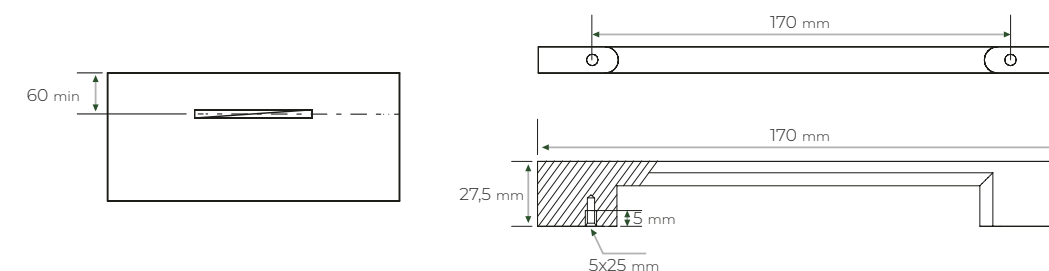


ESPECIFICACIONES

Jaladera 170 mm



JAL-0048

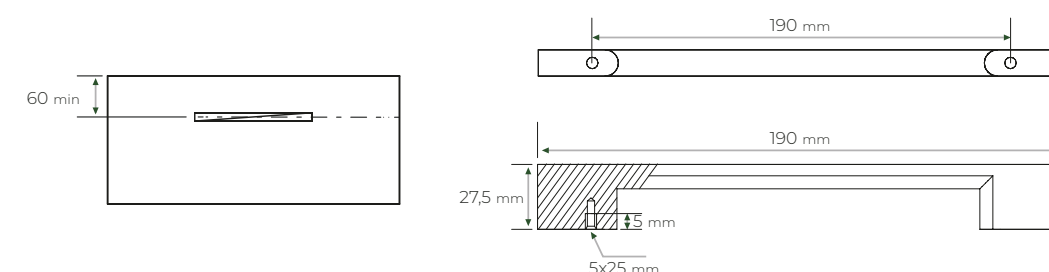


Material	Acabado	Medidas	Unidad
Niquel Satinado	Aluminio	27,5 x 170 mm	Pieza

Jaladera 190 mm



JAL-0047



Material	Acabado	Medidas	Unidad
Niquel Satinado	Aluminio	27,5 x 190 mm	Pieza

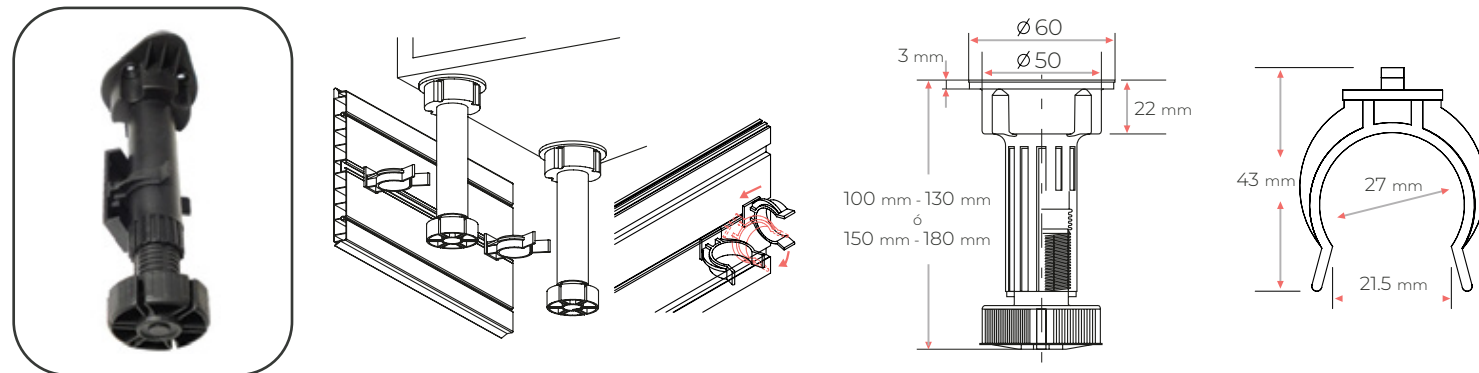
PATA

Pata plástica para mobiliario.

- ✓ Resistente a la corrosión.
- ✓ Fácil instalación en tu mobiliario.



ESPECIFICACIONES



Material	Acabado	Medidas		Ajuste de Altura		Carga
Plástico	Negro	60 X 100 mm	60 X 150 mm	130 mm	180 mm	60 -70 kg
		HER-0177	HER-0180			

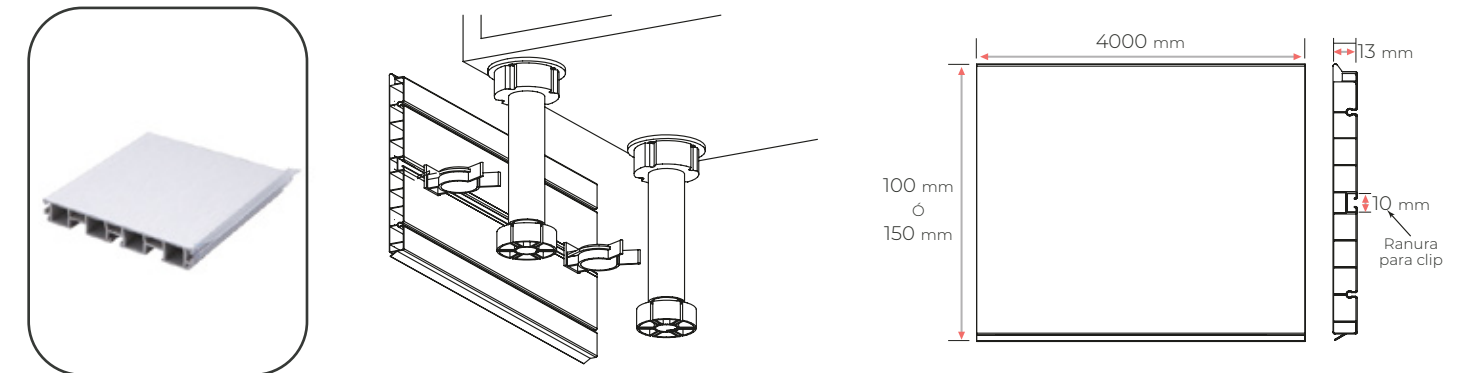
ZOCLO

Accesorio para cubrir la pata plástica del mobiliario.

- ✓ Resistente a la corrosión.
- ✓ Fácil instalación en tu mobiliario.



ESPECIFICACIONES



Material	Acabado	Medidas		Ventaja
Plástico	Película Acero Inox.	100 x 4000 mm	150 x 4000 mm	A prueba de agua
		HER-0178	HER-0181	

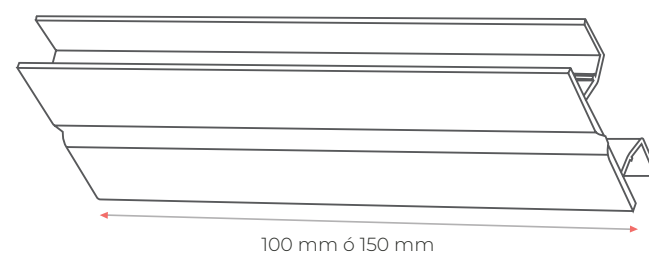
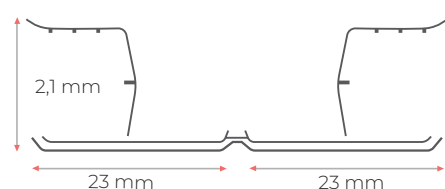
CONECTOR DE ZOCLO

Conector multiángulo para zoclos de cocinas.

- ✓ Flexible para una aplicación más sencilla.
- ✓ Larga duración.



ESPECIFICACIONES



Material	Acabado	Medidas		Ángulo	Unidad
Plástico	Aluminio Satinado	14 X 100 mm	14 X 150 mm	90°	Pieza
		HER-0179	HER-0182		

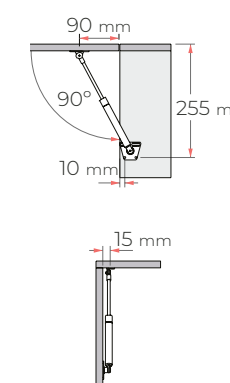
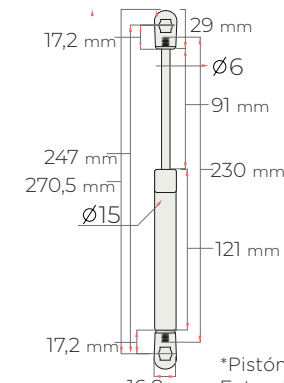
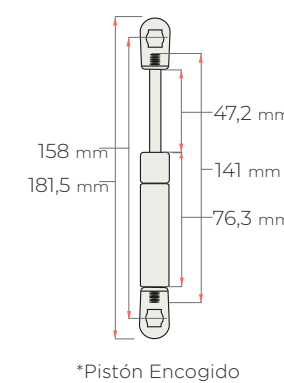
PISTÓN A GAS

Pistón para apertura vertical de puertas.

- ✓ Sistema de cierre suave para evitar el golpeo de puertas.
- ✓ Puede instalarse a la derecha o izquierda.



ESPECIFICACIONES



Material	Acabado	Medidas	Carga	Durabilidad
Acero galvanizado y plástico	Plateado	16.8 x 270.5 mm	80 Newtons 3 - 4 kg/pta	100,000 ciclos apertura y cierre

BARRA ESTABILIZADORA

Accesorio para paneles propensos a pandearse.

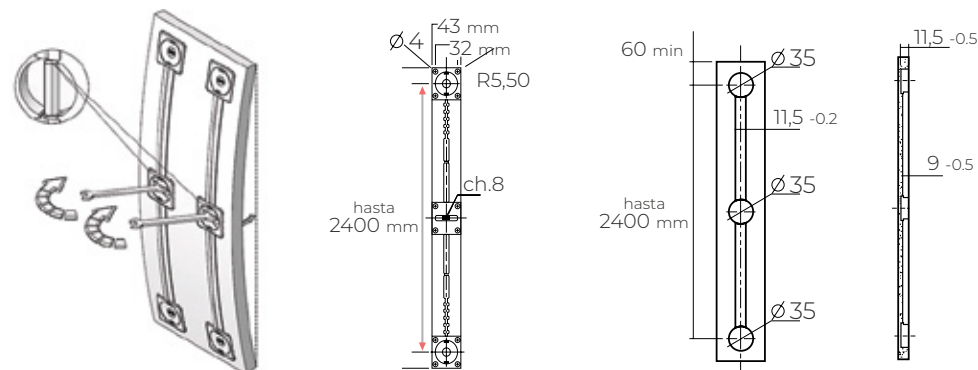
- ✓ Se instala en la cara interna de las puertas.
- ✓ Altura de la puerta hasta 2.44 m.



ESPECIFICACIONES



HER-0576



Material	Acabado	Medidas	Ventaja en puertas	Unidad
Plástico y Aluminio	Nego Mate	14 X 100 mm	Hasta 2400 mm	Juego

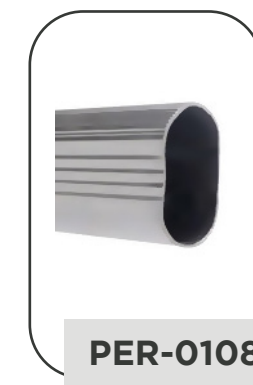
BRIDA Y TUBO OVAL

Tubo ovalado estriado para organizar los interiores del closet.

- ✓ Tubo fabricado en aluminio en acabado mate.
- ✓ De fácil instalación.



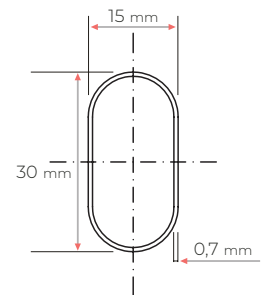
ESPECIFICACIONES



PER-0108



PER-0109



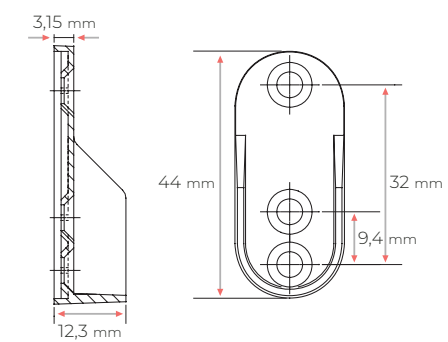
Material	Acabado	Medidas
Aluminio	Anonizado / Negro	15 x 30 x 3000 mm



HER-0175



HER-0176

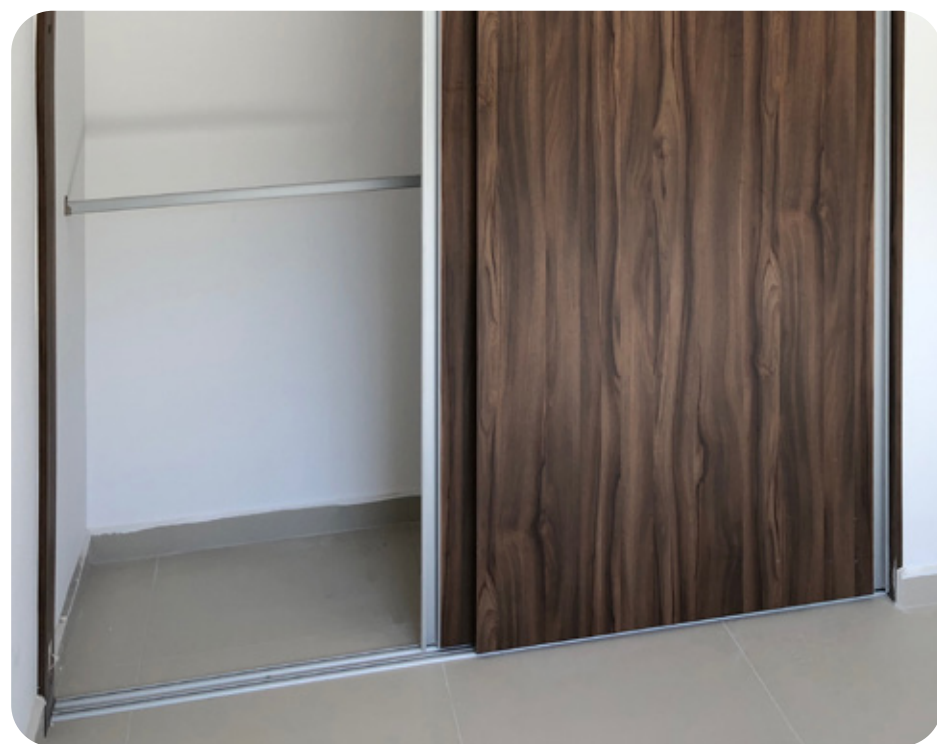


Material	Acabado	Medidas
Aluminio	Cromado / Negro	42 X 12.3 x 23 mm

SISTEMA CORREDIZO

Kit integral para el armado de puertas de closet con sistema corredizo al piso dentro de val vano. Para 2 puertas.

- ✓ Soporta hasta 50 kg por puerta.
- ✓ Para puertas de 15 a 19 mm de espesor.
- ✓ Ideal para puertas de melamina.
- ✓ Elimina el riesgo de descarrilamiento gracias a su sistema de resortes en los carros.
- ✓ Carros que se instalan sobrepuestos, lo que facilita su correcta instalación.

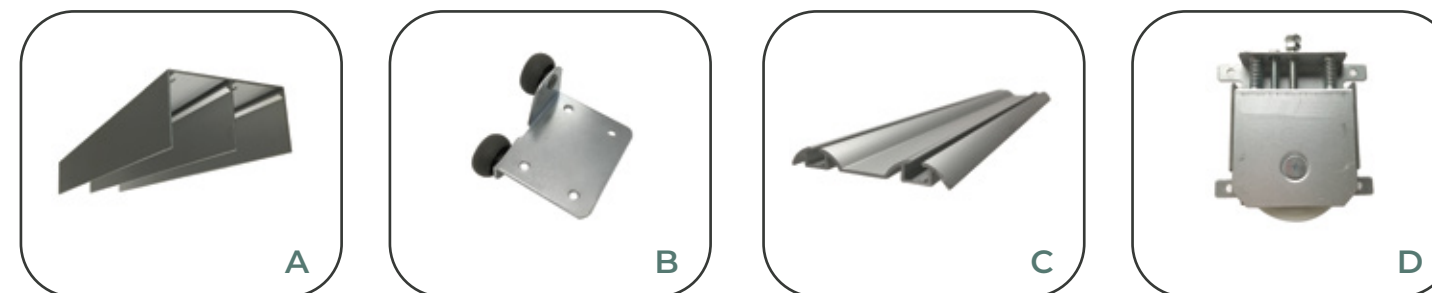


Contenido del Kit sistema corredizo dual

- A. Riel superior
- B. Riel inferior
- C. Carros superiores (2)
- D. Carros inferiores (2)
- E. Tope de puerta (1)

ESPECIFICACIONES

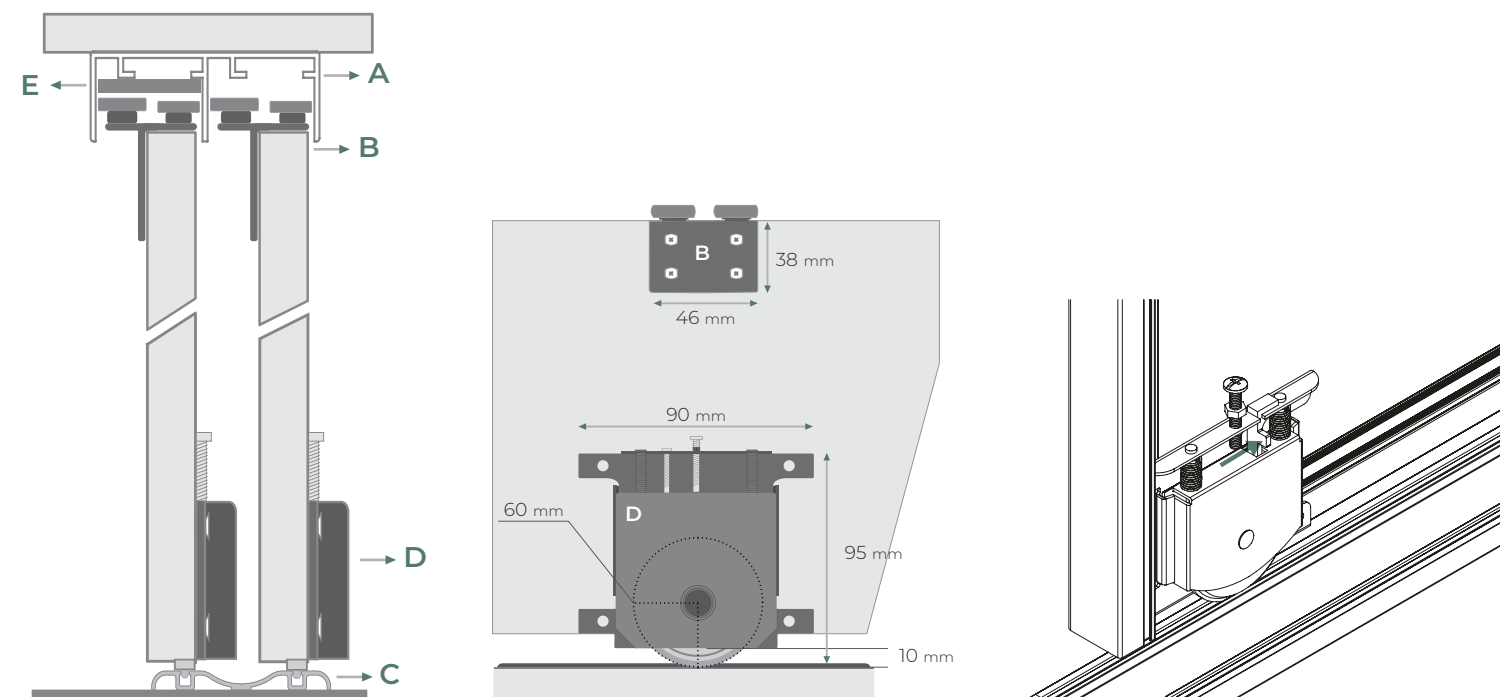
Kit sistema corredizo dual



HER-0191

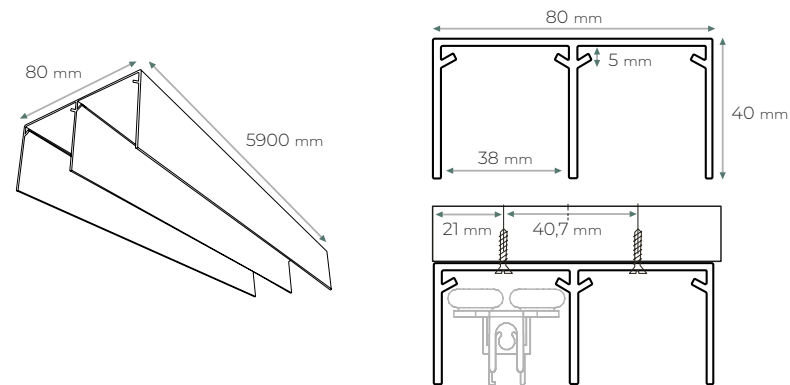
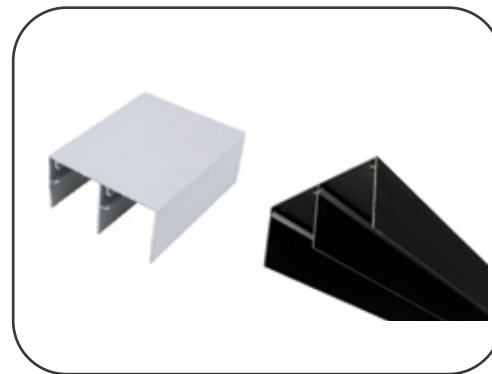
Material	Rodaduras	Acabado	Carga
Acero	Nylon	Color Aluminio	20 - 50 kg

Esquemas de aplicación



ESPECIFICACIONES

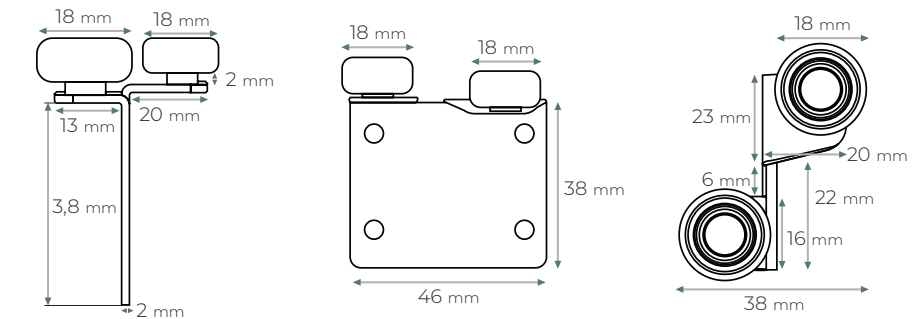
Riel superior para puerta corrediza



Material	Color		Medidas	Grosor	Carga
Aluminio	Aluminio	Negro	40 x 80 x 5900 mm	1 mm	20 - 50 kg

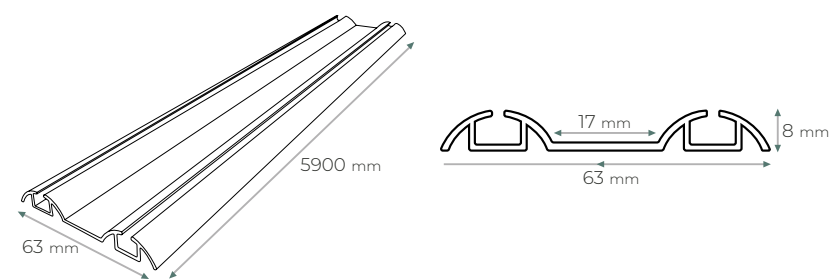
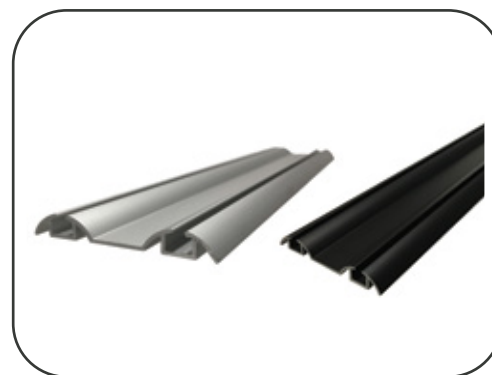
ESPECIFICACIONES

Carro superior para puerta corrediza



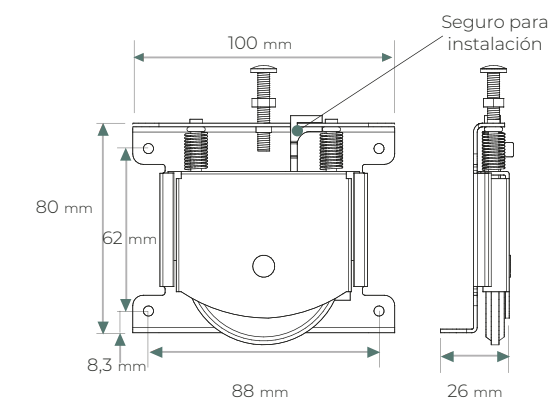
Material	Acabado	Rodaduras	Unidad
Acero	Aluminio	Goma	Pieza

Riel inferior para puerta corrediza





Material	Color		Medidas	Grosor	Carga
Aluminio	Aluminio	Negro	8 x 63 x 5900 mm	1 mm	20 - 50 kg

Carro inferior para puerta corrediza



Material	Acabado	Rodaduras	Carga
Aluminio	Aluminio	Nylon	20 - 50 kg



 legnolam.com.mx
 ventas@legnolam.com.mx

SÍGUENOS

